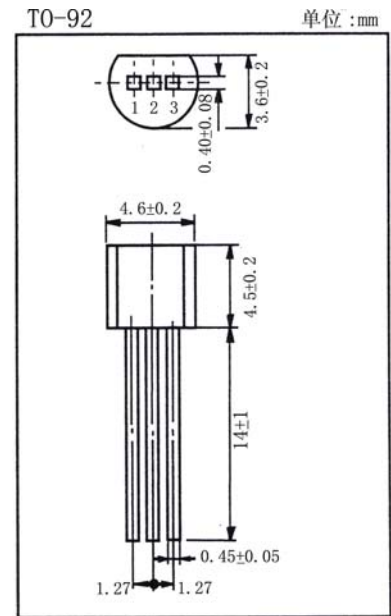


特点：断态电压临界上升率高，大电流时正向导通电压低。

Features: High dv/dt, very Low Forward "On" Voltage at High Current.

极限参数/Absolute maximum ratings($T_A=25^\circ\text{C}$)

参数符号 Symbol	测试条件 Test condition		数值 Rating	单位 Unit
V_{DRM} , V_{RRM}	$R_{\text{GK}}=1\text{K}$ $T_A=25 \text{ to } 125^\circ\text{C}$	MCR 22-2 MCR 22-3 MCR 22-4 MCR 22-6 MCR 22-8	50 100 200 400 600	V
$I_{\text{T(RMS)}}$			1.5	A
I_{TSM}	1/2 Cycle, Sine Wave, 60Hz, $T_A=25^\circ\text{C}$		15	A
I^2t	$t=8.3\text{ms}$		0.9	A^2S
P_{GM}	$T_A=25^\circ\text{C}$		500	mW
$P_{\text{G(AV)}}$	$T_A=25^\circ\text{C}$		100	mW
I_{FGM}	$T_A=25^\circ\text{C}$ (300 μS , 120 PPS)		0.2	A
V_{RGM}	$T_A=25^\circ\text{C}$		5.0	V
T_{j}			-40~125	$^\circ\text{C}$
T_{stg}			-40~150	$^\circ\text{C}$



引脚: 1. K 2. G 3. A

电性能参数/Electrical characteristics($T_A=25^\circ\text{C}$, $R_{\text{GK}}=1\text{K}\Omega$)

参数符号 Symbol	测试条件 Test condition	数值 Rating			单位 Unit
		最小值 Min	典型值 Typ	最大值 Max	
I_{DRM} , I_{RRM}	$V_{\text{D}}=\text{Rated } V_{\text{DRM}} \text{ or } V_{\text{RRM}}$ $T_{\text{c}}=25^\circ\text{C}$ $T_{\text{c}}=125^\circ\text{C}$			10 200	μA
V_{TM}	$I_{\text{TM}}=1.0\text{A}$		1.2	1.7	V
I_{GT}	$V_{\text{AK}}=6.0\text{Vdc}$, $R_{\text{L}}=100\Omega$ $T_{\text{c}}=25^\circ\text{C}$ $T_{\text{c}}=-40^\circ\text{C}$		30	200 500	μA
V_{GT}	$V_{\text{AK}}=7.0\text{Vdc}$, $R_{\text{L}}=100\Omega$ $T_{\text{c}}=25^\circ\text{C}$ $T_{\text{c}}=-40^\circ\text{C}$			0.8 1.2	V
I_{H}	$V_{\text{AK}}=12.0\text{Vdc}$ $T_{\text{c}}=25^\circ\text{C}$ $T_{\text{c}}=-40^\circ\text{C}$		2	5 10	mA
dv/dt	$T_{\text{c}}=125^\circ\text{C}$		25		V/ μs

